

# RAMMER R25P

BEWÄHRTE  
TECHNOLOGIE



PERFORMANCE LINE

VIBRATIONS- UND  
SCHALLGESCHÜTZT

LEERSCHLAGSCHUTZ  
(EINFACH UND SICHER VOM  
BEDIENER ZU VERSTELLEN AN/AUS)

SCHMIERSYSTEM  
RAMLUBE II

WARTUNGSANZEIGE  
RAMDATA II

AUSGEZEICHNETES  
LEISTUNGSGEWICHT

STICKSTOFF-  
KOLBENSPEICHER

DRUCKSPITZEN DÄMPFUNG  
MEMBRANSPEICHER

SCHNELLWECHSEL-  
WERKZEUGSYSTEM

WARTUNGSFREUNDLICH

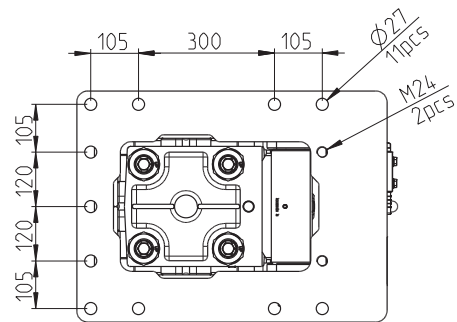
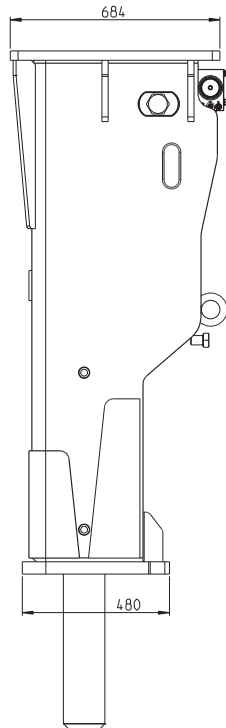
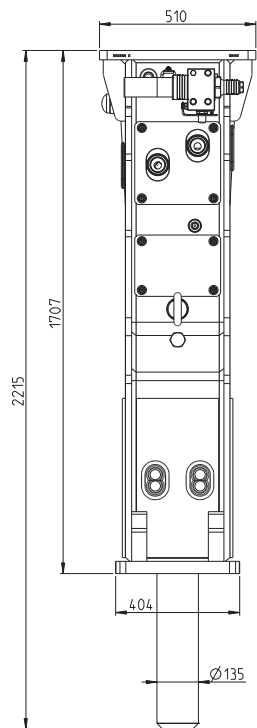


## UNSCHLAGBARE LEISTUNG

Die neuen Performance Line Hämmer von RAMMER sind für Ihre täglichen Herausforderungen die perfekte Lösung. Diese Performance Line Hämmer von RAMMER sind mit bewährten RAMMER-Funktionen und -Standards ausgestattet und bieten mehr als nur ein ausgezeichnetes Leistungsgewicht, sie überzeugen durch hohe Qualität, die nur echte RAMMER-Hämmer liefern können.

Lesen Sie mehr über das Produkt auf [www.rammer.com](http://www.rammer.com)

**Rammer**<sup>®</sup>



## ZUBEHÖR



**Ramlube II**  
Automatische Schmiervorrichtung für optimalen Verschleißschutz.



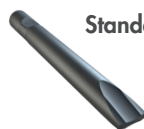
**Ramdata II**  
Gibt Informationen zum Status des Wartungsintervalls, zur Wartungshistorie sowie zur gesamten Betriebshistorie.

Mindesteinsatzgewicht, kg	1650
Schlagzahl, min-1	390–700
Betriebsdruck, bar	160–180
Druckbegrenzung, min bar	200
Druckbegrenzung, max bar	220
Öldurchflussbereich, l/min	130–170
Rückstaudruck, max bar	10
Aufnahmeleistung, kW	51
Meißeldurchmesser, mm	135
Zulässiges Gewicht des Trägergeräts, t	20–29
Geräuschpegel, gemessener Schalleistungspegel, LWA, dB	121
Geräuschpegel, garantierter Schalleistungspegel, LWA, dB	125

## WERKZEUGE



Spitzmeißel



Standard Flachmeißel



Maßgeschneiderter Spezialmeißel



Stumpfmeißel



Super-Stumpfmeißel



Pyramidenmeißel

