

RAMMER R35P

BEWÄHRTE
TECHNOLOGIE



PERFORMANCE LINE

VIBRATIONS- UND
SCHALLGESCHÜTZT

LEERSCHLAGSCHUTZ
(EINFACH UND SICHER VOM
BEDIENER ZU VERSTELLEN AN/AUS)

SCHMIERSYSTEM
RAMLUBE II

WARTUNGSANZEIGE
RAMDATA II

AUSGEZEICHNETES
LEISTUNGSGEWICHT

STICKSTOFF-
KOLBENSPEICHER

DRUCKSPITZEN DÄMPFUNG
MEMBRANSPEICHER

SCHNELLWECHSEL-
WERKZEUGSYSTEM

WARTUNGSFREUNDLICH

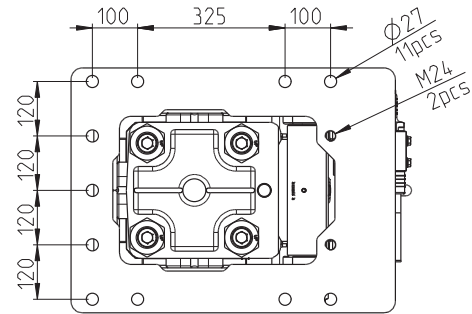
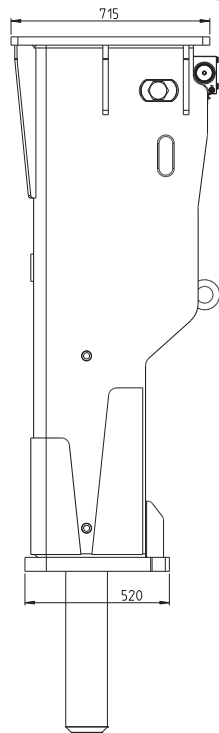
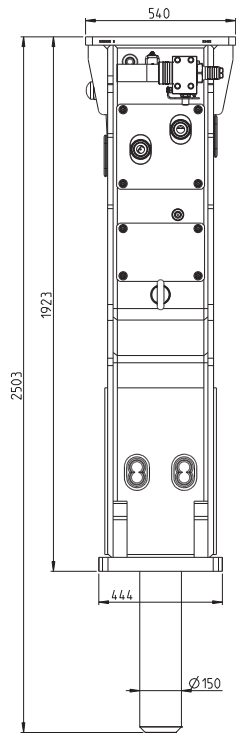


UNSCHLAGBARE LEISTUNG

Die neuen Performance Line Hämmer von RAMMER sind für Ihre täglichen Herausforderungen die perfekte Lösung. Diese Performance Line Hämmer von RAMMER sind mit bewährten RAMMER-Funktionen und -Standards ausgestattet und bieten mehr als nur ein ausgezeichnetes Leistungsgewicht, sie überzeugen durch hohe Qualität, die nur echte RAMMER-Hämmer liefern können.

Lesen Sie mehr über das Produkt auf www.rammer.com

Rammer[®]



ZUBEHÖR



Ramlube II
Automatische Schmiervorrichtung für optimalen Verschleißschutz.



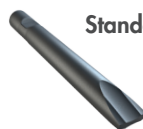
Ramdata II
Gibt Informationen zum Status des Wartungsintervalls, zur Wartungshistorie sowie zur gesamten Betriebshistorie.

Mindesteinsatzgewicht, kg	2320
Schlagzahl, min-1	400–700
Betriebsdruck, bar	160–180
Druckbegrenzung, min bar	210
Druckbegrenzung, max bar	230
Öldurchflussbereich, l/min	150–200
Rückstaudruck, max bar	10
Aufnahmeleistung, kW	60
Meißeldurchmesser, mm	150
Zulässiges Gewicht des Trägergeräts, t	27–40
Geräuschpegel, gemessener Schalleistungspegel, LWA, dB	118
Geräuschpegel, garantierter Schalleistungspegel, LWA, dB	122

WERKZEUGE



Spitzmeißel



Standard Flachmeißel



Maßgeschneiderter Spezialmeißel



Stumpfmeißel



Super-Stumpfmeißel



Pyramidenmeißel

